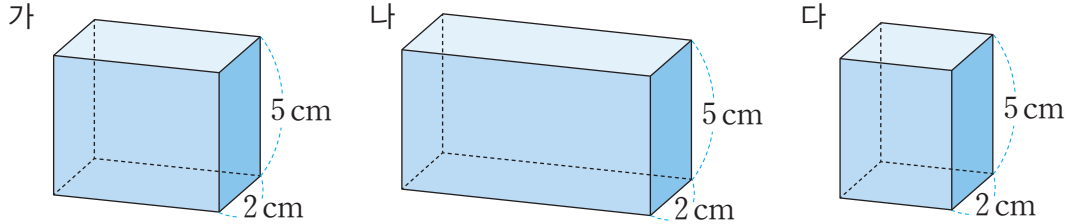


## 직육면체의 부피를 비교해 볼까요

[1~2] 세 직육면체의 부피를 비교하려고 합니다. 물음에 답하세요.



1 부피가 큰 직육면체부터 기호를 차례로 써 보세요.

(                      )

2 세 직육면체의 부피를 비교한 방법을 써 보세요.

---

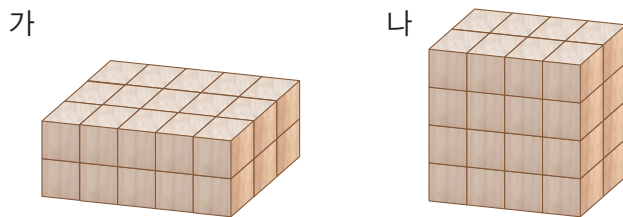


---



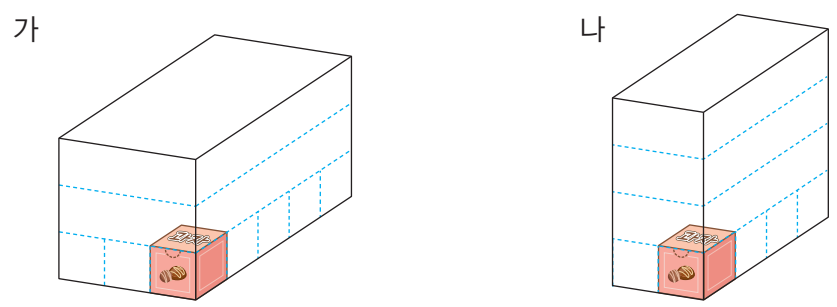
---

3 크기가 같은 쌓기나무를 사용하여 두 직육면체의 부피를 비교하고, ○ 안에 >, =, <를 알맞게 써넣으세요.



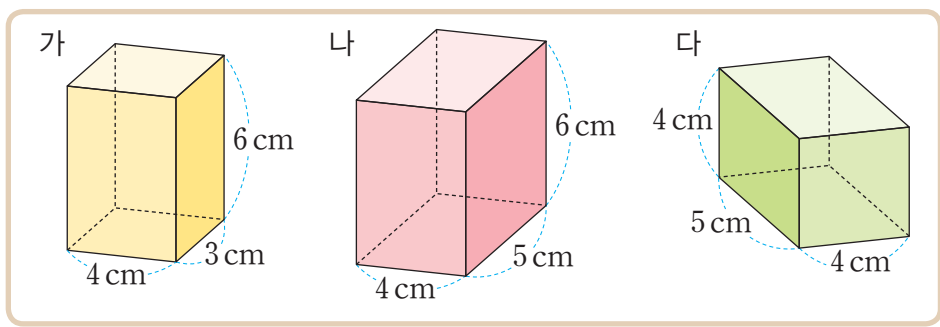
가의 부피 ○ 나의 부피

**4** 상자 가와 나에 크기가 같은 과자 상자를 담아 부피를 비교하려고 합니다. 물음에 답하세요.



- 상자 가에 담을 수 있는 과자 상자는 몇 개인가요?  
(                      )개
- 상자 나에 담을 수 있는 과자 상자는 몇 개인가요?  
(                      )개
- 상자 가와 나 중에서 부피가 더 큰 상자는 어느 것인가요?  
(                      )

**5** 직접 맞대어 부피를 비교할 수 있는 상자끼리 짝 지어 보고 그 이유를 써 보세요.



가로와 세로는 같으니까 높이만 비교하면 되겠구나.



(                      ,                      )                      (                      ,                      )

**이유** \_\_\_\_\_  
 \_\_\_\_\_  
 \_\_\_\_\_