
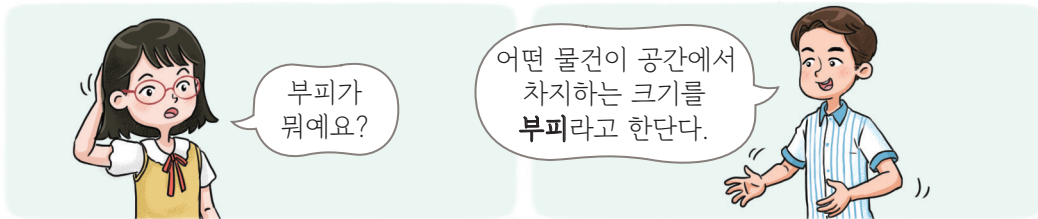
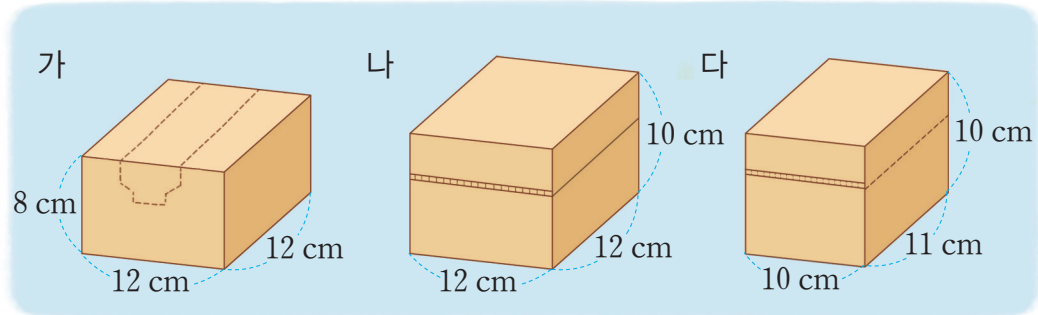


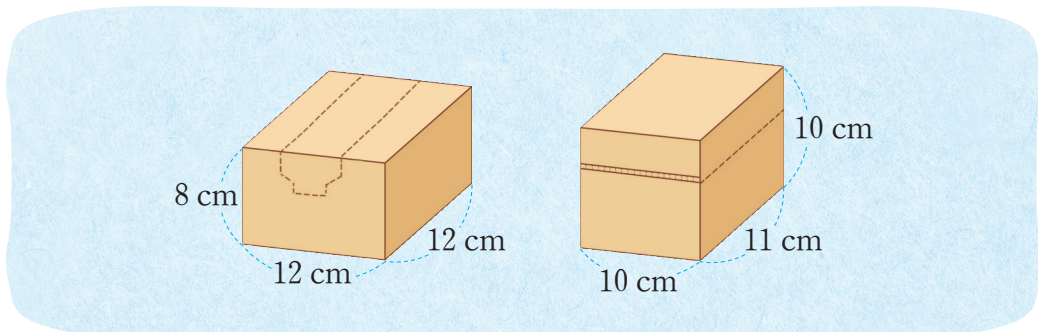
직육면체의 부피를 비교해 볼까요



 과자 상자의 부피를 비교해 봅시다.



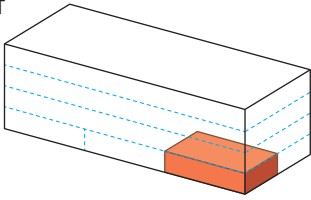
- 어느 상자의 부피가 가장 클까요?
- 부피를 어떻게 비교했는지 말해 보세요.
- 다음 두 상자의 부피는 어떻게 비교하면 좋을까요?



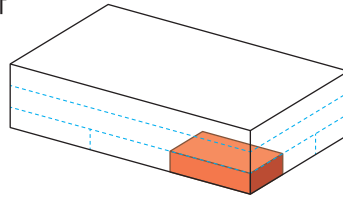


상자에 들어 있는 벽돌과 타일의 수를 세어 상자의 부피를 비교해 봅시다.

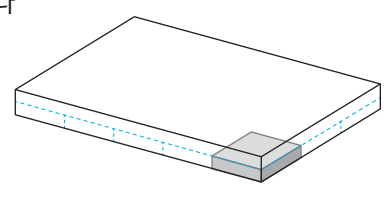
가



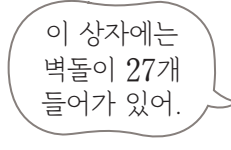
나



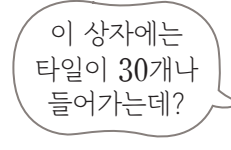
다



이 상자에는
벽돌이 24개
들어갑니다.



이 상자에는
벽돌이 27개
들어갑니다.

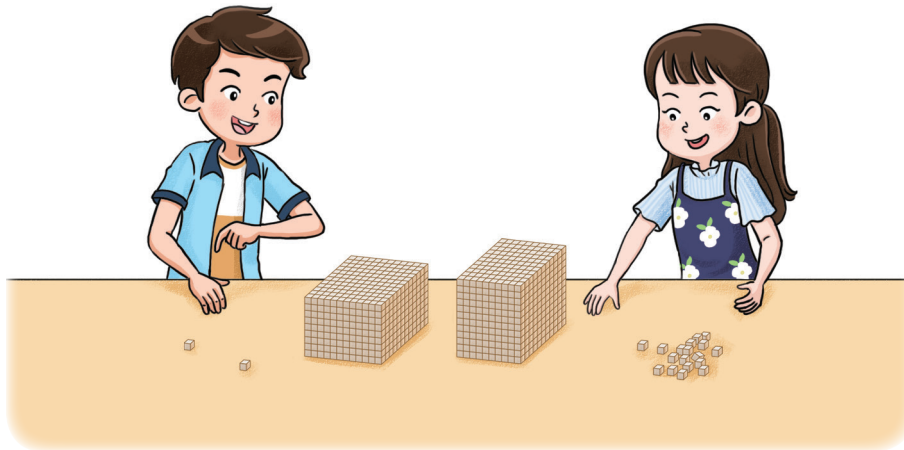


이 상자에는
타일이 30개나
들어가는데?

- 세 상자 중 부피를 비교할 수 있는 상자는 어느 상자와 어느 상자인가요?
- 그 이유를 말해 보세요.



쌓기나무를 사용하여 두 직육면체의 부피를 비교해 봅시다.



- 쌓기나무를 사용하여 직육면체의 부피를 비교하는 방법을 말해 보세요.
- 쌓기나무를 사용하여 부피를 비교했을 때 편리한 점과 불편한 점은 무엇인가요?