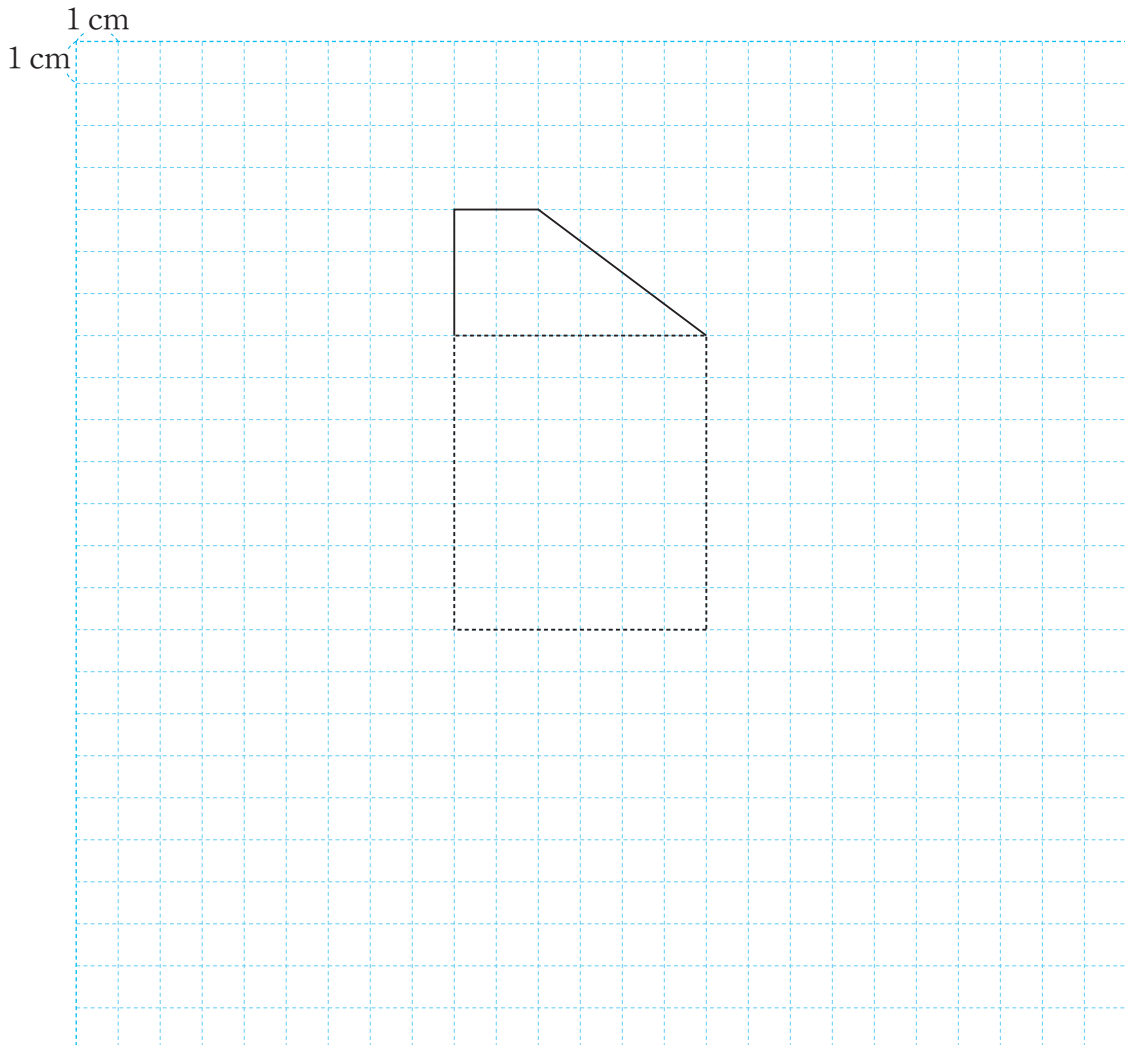
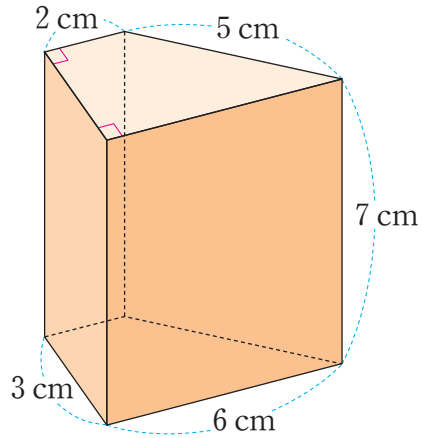


각기둥의 전개도를 그려 볼까요

1 사각기둥의 전개도를 완성해 보세요.



2 밑면이 오른쪽 그림과 같고, 높이가 4 cm인 삼각기둥의 전개도를 2개 그려 보세요.

