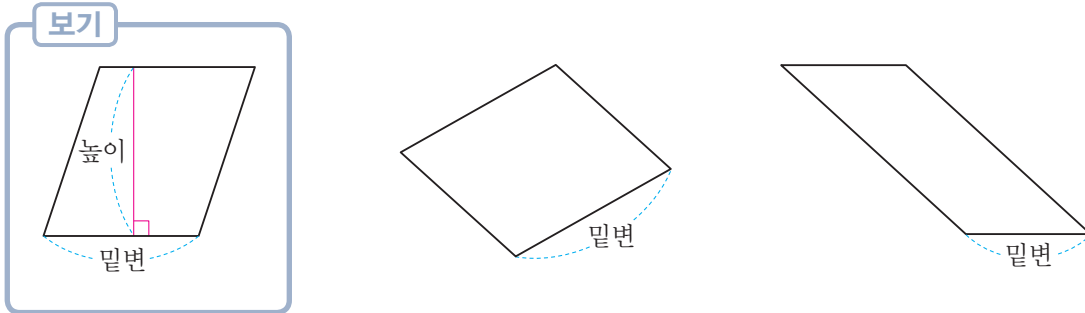


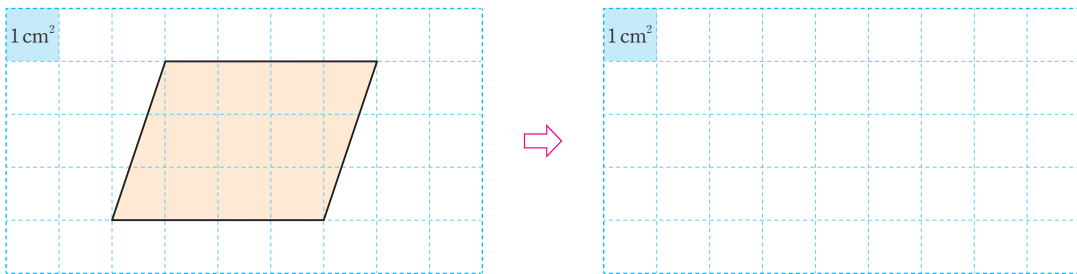
평행사변형의 넓이를 구해 볼까요(1)

1 **보기** 와 같이 평행사변형의 높이를 표시해 보세요.



[2~3] 다음은 평행사변형을 넓이가 같은 다른 도형으로 바꾸어 넓이를 구하는 과정입니다. 물음에 답하세요.

2 평행사변형을 한 번만 잘라 넓이를 구하기 쉬운 도형으로 바꾸어 그려 보세요.



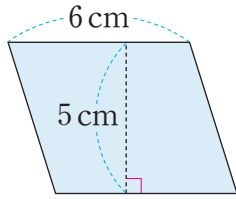
3 2에서 바꾸어 그린 도형을 보고 **보기** 에서 알맞은 말을 골라 안에 써넣으세요.

보기

사다리꼴 직사각형 삼각형 세로 높이 대각선

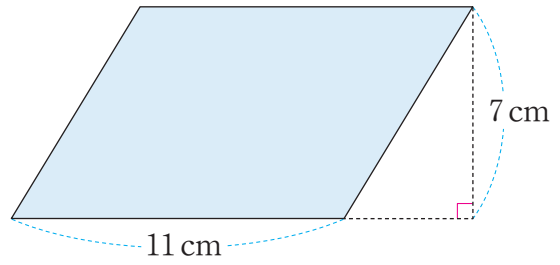
$$\begin{aligned}
 \text{평행사변형의 넓이} &= \text{ } \text{의 넓이} \\
 &= \text{ 가로 } \times \text{ 세로} \\
 &= \text{ 밑변의 길이 } \times \text{ }
 \end{aligned}$$

4 평행사변형의 넓이를 구해 보세요.



식 _____

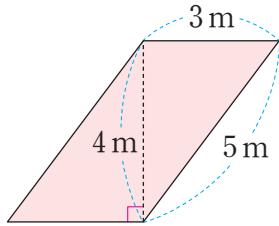
답 _____ cm^2



식 _____

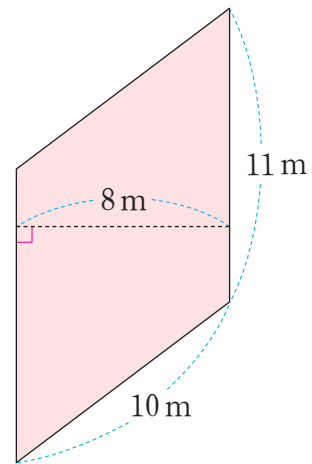
답 _____ cm^2

5 평행사변형의 넓이를 구하는 데 필요한 길이에 모두 ○표 하고 넓이를 구해 보세요.



식 _____

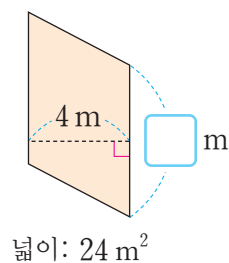
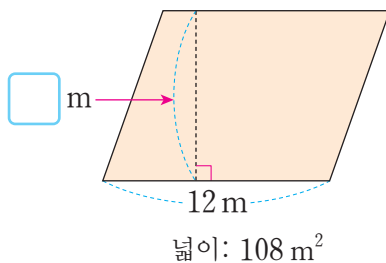
답 _____ m^2



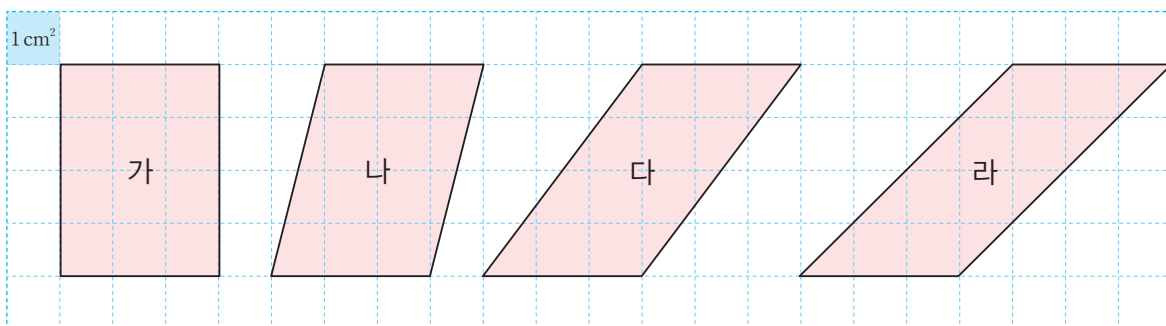
식 _____

답 _____ m^2

4 □ 안에 알맞은 수를 써넣으세요.



5 평행사변형을 보고 알맞은 말을 써넣으세요.



평행사변형 가, 나, 다, 라는 넓이가 모두 같습니다. 왜냐하면 _____

6 아래에 제시된 평행사변형과 넓이가 같은 평행사변형을 서로 다른 모양으로 2개 그려 보세요.

