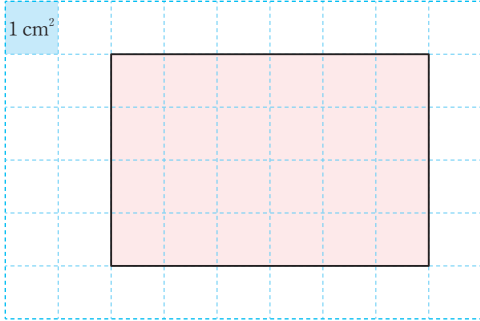


# 직사각형의 넓이를 구해 볼까요

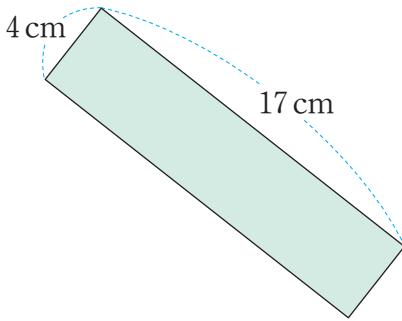
1 그림을 보고 □ 안에 알맞은 수를 써넣으세요.



● 1cm<sup>2</sup>가 직사각형의 가로에 □ 개, 세로에 □ 개 있습니다.

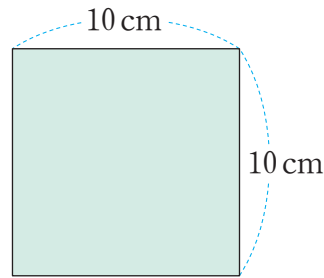
● 직사각형의 넓이는 □ × □ = □ (cm<sup>2</sup>) 입니다.

2 직사각형의 넓이를 구해 보세요.



식 \_\_\_\_\_

답 \_\_\_\_\_ cm<sup>2</sup>



식 \_\_\_\_\_

답 \_\_\_\_\_ cm<sup>2</sup>

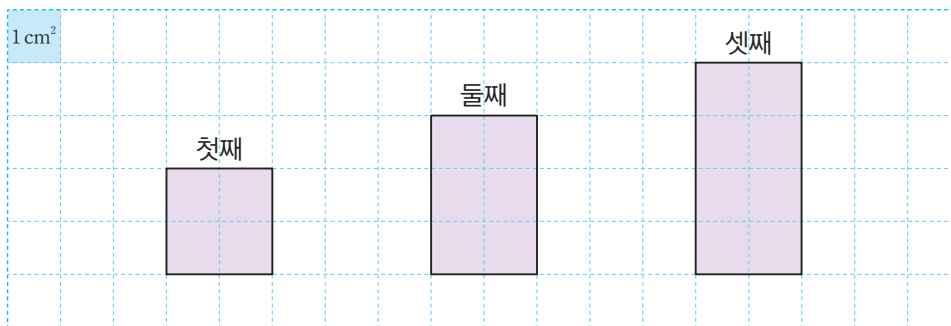
3 슬기가 새로 산 필통 윗면은 가로가 20 cm, 세로가 7 cm인 직사각형 모양입니다. 이 필통은 윗면의 넓이가 몇 cm<sup>2</sup>인가요?



식 \_\_\_\_\_

답 \_\_\_\_\_ cm<sup>2</sup>

[4~5] 직사각형을 보고 물음에 답하세요.



4 아래의 표를 완성해 보세요.

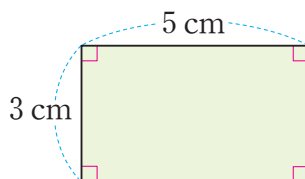
직사각형	첫째	둘째	셋째
가로(cm)	2		
세로(cm)	2		
넓이(cm <sup>2</sup> )			

5 위와 같은 규칙에 따라 직사각형을 계속 그렸을 때 옳은 문장에 ○표 하세요.

- 가로가 계속 같은 직사각형을 그리게 됩니다. ( )
- 세로가 1 cm만큼 커지면 넓이도 1 cm<sup>2</sup>만큼 커집니다. ( )
- 다섯째 직사각형의 넓이는 12 cm<sup>2</sup>입니다. ( )

6 준기와 연수가 직사각형의 넓이를 구하고 있습니다. 두 친구의 풀이에서 잘못된 곳을 찾아 밑줄을 긋고 바르게 고쳐 보세요.

직사각형의 넓이는  
가로 × 세로 를  
계산하면 돼.



직사각형의 넓이는  
5+3+5+3으로  
구하면 돼.

