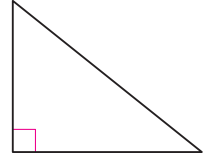


직각삼각형을 알아볼까요

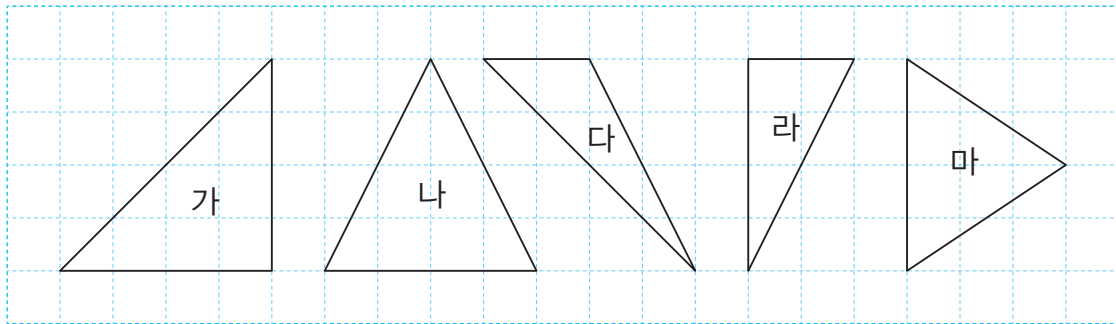
공부한 날 월 일

1 알맞은 말에 ○표 하고 □ 안에 알맞은 말을 써넣으세요.

(한, 두, 세) 각이 □ 인 삼각형을 직각삼각형이라고 합니다.

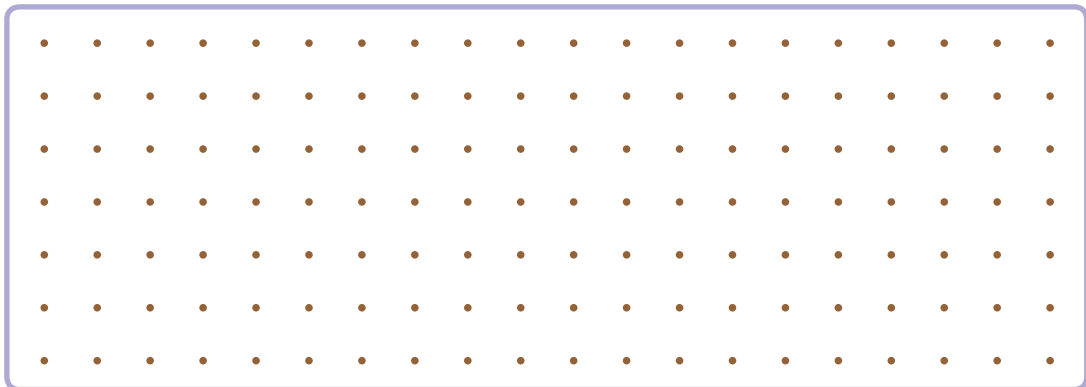


2 직각삼각형을 모두 찾아 기호를 써 보세요.



()

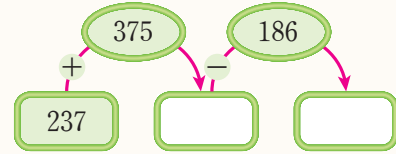
3 점 종이에 모양과 크기가 다른 직각삼각형을 3개 그려 보세요.



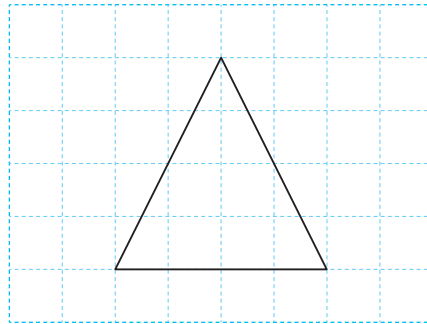
4 주어진 선분을 이용하여 직각 삼각자로 직각삼각형을 그려 보세요.



깜짝문제

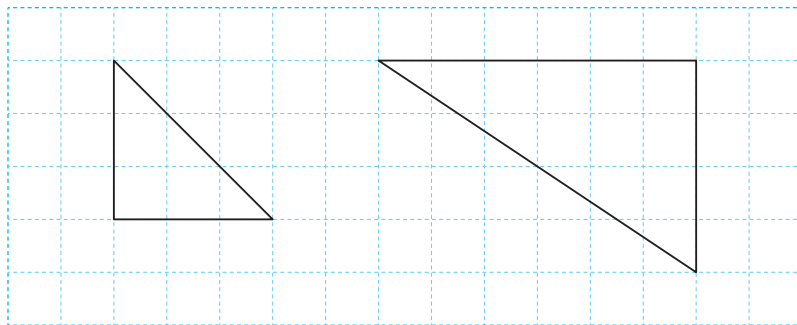


5 다음 도형이 직각삼각형이 아닌 이유를 써 보세요.



이유

6 두 삼각형의 같은 점과 다른 점을 써 보세요.



같은 점

다른 점
